



Besøksadresse:  
Kokstaddalen 26, 5257 Kokstad

Postadresse:  
Postboks 169 Kokstad, 5863 Bergen

Telefon: 55 11 60 40 - Telefax: 55 11 60 41  
E-post: firmapost@josok-prosjekt.no

Bank: Den Norske Bank - Bankgiro: 5251.05.10097  
Foretaksregisteret: NO 977 032 873 MVA

Kokstad, 20.08.2013  
Vår ref.:1767/TF  
Deres ref.:

## FORELEGGING AV TILTAK

Tiltaket utføres innen rammen av gjeldene områdekonsesjon, og foreleggningen sendes i henhold til vilkårene i konsesjonen. Vi gjør oppmerksom på at våre tiltak kan omfatte arbeid som krever dispensasjon / endring i forhold til de kommunale arealplaner.

Fra konsesjonær (navn)

**Odda Energi AS**

Postadresse

**Røldalsvegen 74B, 5750 Odda**

Anleggenes beliggenhet (kommune)

**Odda kommune**

### BESKRIVELSE AV ANLEGGET

Deler av 22kV-kraftledning mellom Kvitno og Flesje i Odda kommune nærmer seg sin tekniske levealder, og må fornyes. Det er og gitt konsesjon for utbygging av Kvitno kraftverk, som medfører behov for økt nettkapasitet.

Dette fører til at 22 kV-kraftledning må ombygges mellom Kvitno og Flesje samt at det legges en ny sjøkabel fra Flesje og frem til Stanavegen.

Eksisterende ledning er i dag bygget hovedsakelig med E-master av betong, men på deler av ledningen er det montert nyere tremaster.

Ny 22 kV-linjen er tenkt bygget med H-master av tre og 3 x feral 150 liner med hengekjeder og faseavstand 2 m. Ledningen blir lagt i jordkabel mellom Digranes Nord og Viki og sjøkabel fra Flesje til Stanavegen i Tyssedal.

Anleggsarbeidene er planlagt utført i 2013/2014

#### LUFTLEDNINGAR

Fra	Stolperekke - km	Nom.spennning - kV	Driftspennning - kV	Type og tverrsnitt - mm <sup>2</sup>
Kvitno	1,14 km	24	22	3 x feral 150
Til	Byggeforsbudsbelte	Hogstgate - m	Mastebilde.	Aktes satt i drift - dato
Digranes Nord	16 m	16 m	se vedlegg	2013/2014
Fra	Stolperekke - km	Nom.spennning - kV	Driftspennning - kV	Type og tverrsnitt - mm <sup>2</sup>
Viki	2,08 km	24	22	3 x feral 150
Til	Byggeforsbudsbelte	Hogstgate - m	Mastebilde.	Aktes satt i drift - dato
Flesje	16 m	16 m	se vedlegg	2014

## JORDKABLER

Fra	Kabellengde - m	Nom.spennning - kV	Driftspennning - kV	Type og tverrsnitt - mm <sup>2</sup>
Digranes Nord	883 m	24kV	22kV	-
Til	Byggeforsbudsbelte	Hogstgate - m	Skisse.	Aktes satt i drift - dato
Viki	3m	3m		2014

## SJØKABLER

Fra	Kabellengde - m	Nom.spennning - kV	Driftspennning - kV	Type og tverrsnitt - mm <sup>2</sup>
Flesje	ca. 3200m	24kV	22kV	-
Til	Byggeforsbudsbelte	Hogstgate - m	Skisse.	Aktes satt i drift - dato
Stanavegen	3m	3m		2014

## TRANSFORMATORER

Ref.nr.	Sted	Størrelse KVA	Driftspennning	prim./sek. KV/KV	Type	Aktes satt i drift
-	Kvitno Kraftverk		22kV	22/0,23	K	2014
-	004 Kvitno		22kV	22/0,23	K	eks. beholdes
-	005 Digranes Nord		22kV	22/0,23	K	2014
-	006 Digranes		22kV	22/0,23	K	eks. beholdes
-	008 Apold		22kV	22/0,23	K	eks. beholdes
-	009 Flesje		22kV	22/0,23	K	eks. beholdes

## FORHOLD TIL EKSISTERENDE AREALPLANER

Ledningen blir hovedsakelig liggende i LNF-område. Ved ombygging vil Odda Energi benytte seg av eksisterende ledningstrase der linjen bygges som luftledning. Mellom Digranes Nord og Viki legges jordkabel i ny trase. Jordkabel vil i all hovedsak følge riksveg 550.

Eksisterende 22 kV-ledning rives som følge av tiltak.

Det blir lagt ny sjøkabel frå Flesje til Stanavegen i Tyssedal. (For sjøkabel blir det sendt søknad etter "havne og farvannsloven" til Kystverket)

Odda kommune må kontrollere om noen av de planlagte anlegg kommer i konflikt med arealdelen av kommuneplanen og om det finnes regulerings eller bebyggelse plan for området.

## SYSTEMMESSIG BEGRUNNELSE

Tiltaket må gjennomføres da eksisterende linjer nærmer seg sin tekniske levealder samt at en utbygging av Kvitno kraftverk vil medføre behov for økt nettkapasitet.

## ALTERNATIV.

Det er ingen aktuelle alternativer til å erstatte selve systemløsningen. Skal en opprettholde en forsvarlig drift av strømforsyningen må anlegget fornyes. De topografiske forhold og grunnforholdene forøvrig, tilsier at deler av ledningen bør bygges som luftledning.

## GRUNNEIERINTERESSER

Odda Energi har i dag forsyning i området. Ved ombygging av 22kV-høyspenningslinjer vil Odda Energi erverve retter til skogrydding og byggeforsbud i et belte på normalt 16 m for luftlinje og 3 m for jordkabel.

Eksisterende linjer har i dag ca. 15m byggeforsbudsbelte. Odda Energi vil betale ut vederlag for de retter som kraftlaget erverver, etter gjeldene regler for utbetaling av vederlag for linjegrund. Ved beregning av vederlag blir det regnet fradrag for arealer som blir frigjort ved riving av eksisterende anlegg. Det er gjennomført

grunneiermøte, og trasè er søkt tilpasset grunneieres ønsker. Odda Energi AS vil søke å inngå minnelege avtaler med grunneiere.

## **MILJØ OG AREALBRUK**

Den aktuelle kraftlinjen går i all hovedsak i utmarksområder, men krysser over noe innmark ved Kvitno. Linjen krever et rettighetsbelte/byggeforsbudsbelte som går 6 m utenfor på begge sider av kraftledningens ytterfase. Totalt båndlagt bredde vil da bli normalt 16 m. Jordkabel vil kreve et rettighetsbelte på 3m.

Innenfor rettighetsbelte kan det ikke oppføres viktige bygninger. Mindre viktige bygninger kan under visse omstendigheter oppføres innenfor byggeforsbudsbelte hvis Odda Energi AS finner de forskriftsmessige forhold i orden. Innenfor rettighetsbelte må Odda Energi AS ha rett til å rydde skog i den utstrekning det er nødvendig for å få forskriftsmessig / forsvarlig klaring til strømførende liner.

Eksisterende linje blir revet som følge av ombyggingen. Det blir ikke bygget anleggsveger som følge av tiltaket.

Ved undersøkelser i "Askeladden" finner vi ikke kultur- eller fornminner i eller i nærheten av trasèen som planlegges ombygget. Men det er registrert kulturminner ved Kvitno, Digranes og Apold. Nærmeste kulturminne Kongshaugen (Id 101838) ca. 85m fra ledningstrase.

Ved søk i "Naturbase" finner vi forekomster av Bergirisk, Hønehauk, Sjørørre og Svartand som er nær truede arter. Ved fornying av ledningen blir det benyttet hengeisolatorer, noe som minsker faren for "elektrokusjon". I området med registrering av Hønehauk blir ledningen lagt i jordkabel.

## **FORESPURTE ETATER**

<b>Navn</b>	<b>Adresse</b>	<b>Postnr. og sted</b>
Odda Kommune		
Teknisk etat	Opheimsgata 31	5750 Odda
Fylkesmannen i Hordaland		
Miljøvernveddelinga.	Postboks 7310	5020 Bergen
Hordaland Fylkeskommune,		
Kulturseksjonen.	Postboks 7900	5020 Bergen

Har De kommentarer til våre planer ber vi om tilbakemelding, jf. Vilåarene i områdekonsesjonen som setter tilbakemeldingsfrist på 3 uker for å komme med uttalelse

Kokstad, den 20.08.2013

Roger Jøsok

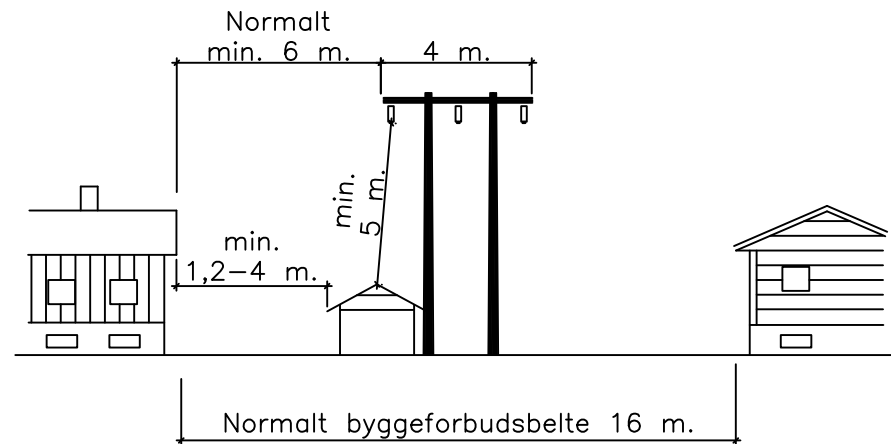
## **VEDLEGG**

1. Eiendomsinngrep og mastetyper.
2. Brev til grunneiere og rettighetshavere
3. Grunneierliste
- 4 . Trasèkart: B-18120,B-18121,B-18122,B-18123
- 5 . Oversiktskart: A-12064

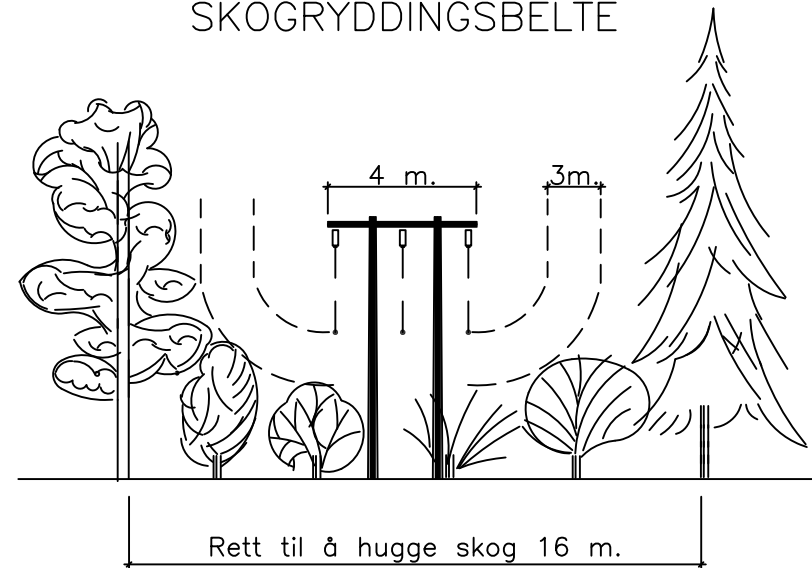
# 22 KV-KRAFTLEDNING MASTEBILDE

## 22 kv KRAFTLEDNING BLANKE LINER

### BYGGEFORBUDSBELTE



### SKOGRYDDINGSBELTE





**JØSOK PROSJEKT AS**

*Besøksadresse:*  
Kokstaddalen 26, 5257 Kokstad

*Postadresse:*  
Postboks 169 Kokstad, 5863 Bergen

Telefon: 55 11 60 40 - Telefax: 55 11 60 41  
E-post: [firmapost@josok-prosjekt.no](mailto:firmapost@josok-prosjekt.no)

Bank: Den Norske Bank - Bankgiro: 5251.05.10097  
Foretaksregisteret: NO 977 032 873 MVA

Kokstad, 20.08.2013  
Vår ref, 1767/REJ/tf  
Deres ref,

**VEDR.: ODDA ENERGI AS**  
**22 KV-LINJE KVITNO – FLESJE - TYSSDAL**  
**MELDING TIL GRUNNEIERE OG RETTIGHETSHAVERE**

Vårt firma har fått i oppdrag av Odda Energi AS å utarbeide planer for ombygging/ fornying av 22 kV-linjen Kvitno - Flesje - Tyssedal.

Vedr. linjetrasè og detaljer viser vi til grunneiermøte avholdt den 06.03.2013 og til Jan Tore Pettersen hos Odda Energi AS som har kontakten med grunneiere.

Etter grunneiermøte er det utført endringer på trase for sjøkabel som nå blir lagt fra Flesje til Stana-vegen (Tyssedal). Dette medfører at jordkabel mellom Flesje og Furenes går ut av prosjektet. For luftledning mellom Kvitno og Flesje blir det ingen endringer.

**Det er i dag sendt melding om "Forelegging av tiltak" til Odda Kommune, samt sendt melding / orientering til andre berørte instanser.**

Eventuelle merknader må **innen 3 uker** sendes til:  
Odda Energi AS, Røldalsvegen 74B, 5750 Odda

Foreleggingen kan i sin helhet sees hos:  
- Odda Energi AS sitt kontor.  
- [www.josok-prosjekt.no](http://www.josok-prosjekt.no)

Dersom det er spørsmål til prosjektet, ta kontakt med prosjektleder i Odda Energi AS  
Jan Tore Pettersen på tlf.41648171/ 53650516.

Med hilsen

Per Ole Jøsok

Gjenpart sendes: Odda Energi AS

**Eiendomsoversikt Kvitno - Furenes/Grunnavståelse**

Gml. matrikelnr.	Nytt matrikelnr.	Grunneier d.d.	Adresse	Telefonnummer	Tidligere Eier Avtale tingl. 1949	Linje over eiendom	Kabel over eiendom	Eksist. Linje Rives/flyttes	Merknader
35/1	65/1	Toralf Helland	Pb 321, Odda	Mangler	John Edna		x		
35/2	65/2	Toralf Helland	Pb 321, Odda	Mangler	John Edna		x		
35/1,2	65/4	Olav Ingebrigt Edna	Edna, Odda	53645635	John Edna		x		
35/1,2	65/5	Fylkeskomm./vegvesen			John Edna		x		
36/1	66/1	Dagfinn Apold Lutro	Apold, Odda	97150602	Ingebrigt Apold	x			
36/2	66/2	Stig Rødal	Apold, Odda	53641694	O.O. Apold	x			
36/3	66/3	Helleik Rabbe	Eitrheim 96, Odda	53643064	H.J. Rabbe	x	x		
		Ola Rabbe	Flesje, Odda	53645631		x	x		
36/1	66/4	Helge Lutro Jodalen	Blomsterkroken 10., 1519 Moss	Mangler			x		
		Jonny Bernhard Saue	Bustetungt 16., Odda	95771842			x		
36/2	66/5	Fylkeskomm./vegvesen			O.O. Apold		x		
37/1	67/1	Erling Torpe	Torpevegen 53, 5610 Øystese	56555681	M. Viken	x	x	x	
37/1	67/2	Einar Aase	Pb. 117, 4298 Torvastad		M. Viken				Nabo
37/1	67/3	Bjørge Aunli	Barlinda 67, 4870 Fevik	Mangler	M. Viken				Nabo
		Brita Digranes	Bustetungt 16., Odda	53645632					Nabo
		Ingebjørg Eikemo	Bustetungt 2., Odda	Mangler					Nabo
		Aud Fadnes	Digranes, Odda	90980550					Nabo
37/1	67/4	Atle Hanevik	Fureflotvegen 7., Odda		M. Viken				Nabo
37/1	67/5	Odda Kommune	Opheimsgata 31., Odda		M. Viken	x	x		
37/1	67/7	Einar Aase	Pb. 117, 4298 Torvastad		M. Viken				Nabo
37/1	67/8	Einar Aase	Pb. 117, 4298 Torvastad		M. Viken				Nabo
38/1	68/1	Jon Digranes	Digranes, Odda	46649396	Jørgen Digranes		x	x	
38/2	68/2	Oddmund Digranes	Digranes, Odda	53645617	Gurid, Jakob og Arne Digranes		x	x	
38/3	68/3	Oddmund Digranes	Digranes, Odda	53645617	Gurid, Jakob og Arne Digranes		x	x	
38/1	68/5	Odd Magnar Hansen	Digranes, Odda	95023932	Jørgen Digranes				Nabo
38/7	68/7	Brita Digranes	Bustetungt 16., Odda		Andreas og Knut Digranes				Nabo
		Ingebjørg Eikemo	Bustetungt 2., Odda						Nabo
38/1	68/9	Brita Digranes	Bustetungt 16., Odda		Jørgen Digranes				Nabo
		Ingebjørg Eikemo	Bustetungt 2., Odda						Nabo
38/1	68/11	Aud Fadnes	Digranes, Odda		Jørgen Digranes				Nabo
38/1	68/12	Aud Fadnes	Digranes, Odda		Jørgen Digranes				Nabo
38/1	68/14	Fylkeskomm./vegvesen			Jørgen Digranes		x		
39/1	69/1	Kjell Inge Aase	Aase, Odda	48996259	J. Kvitno	x			
39/2	69/2	Leif Ove Jordal	Digranes, Odda	95163177	Lars Jordal	x	x	x	
39/2	69/3	Annlaug Jordal	Digranes, Odda		Lars Jordal				Nabo
		Terje Kvalvik	Digranes, Odda		Lars Jordal				Nabo
39/2	69/4	Fylkeskomm./vegvesen			Lars Jordal		x		
47/5	47/5	Johannes Åkre	Mobergsbakken 16, 5200 Os	93018672	Mangler	x	x		
47/5	47/5	Magnhild Ravnøy	Eikhamrane, 5776 Nå	90775799	Mangler	x	x		