



Besøksadresse:  
Kokstaddalen 26, 5257 Kokstad

Postadresse:  
Postboks 169 Kokstad, 5863 Bergen

Telefon: 55 11 60 40 - Telefax: 55 11 60 41  
E-post: firmapost@josok-prosjekt.no

Bank: Den Norske Bank - Bankgiro: 5251.05.10097  
Foretaksregisteret: NO 977 032 873 MVA

Voss kommune

Postboks 145  
5701 VOSS  
sendt: postmottak@voss.kommune.no

Kokstad, 27.juni 2014  
Vår ref.:2379/TF/ORS  
Deres ref.:

## FORELEGGING AV TILTAK.

Tiltaket utføres innen rammen av gjeldene områdekonsesjon, og foreleggningen sendes i henhold til vilkårene i konsesjonen. Vi gjør oppmerksom på at våre tiltak kan omfatte arbeid som krever dispensasjon / endring i forhold til de kommunale arealplaner.

---

Fra konsesjonær (navn)

**VOSS ENERGI AS**

Postadresse

**Pb. 205, 5702 VOSS**

Anleggenes beliggenhet (kommune)

**VOSS KOMMUNE**

---

### BESKRIVELSE AV ANLEGGET

22 kV linjen mellom Evanger trafostasjon og Høgaberg har for liten kapasitet og må ombygges.

Eksisterende linje har i dag liten høyde over terreng og trasèen må justeres noe ved Høgaberg. Denne justeringen er avklart med Voss kommune som grunneier. Ledningen vil bli bygget hovedsakelig med H-master av kreosotimpregnert furu og forskjøvet plantraverser i 2 plan med faseavstand og mastebensavstand på 2,5 m.

Anleggsarbeidene er planlagt utført i 2014/2015.

**Denne foreleggningen av tiltak gjelder følgende anlegg:**

### LUFTLEDNING

Fra	Stolperække - km	Nom.spennning - kV	Driftspennning - kV	Type og tverrsnitt - mm <sup>2</sup>
Evanger Trafost.	0,38 km	24 kV	22 kV	Feral 240 26/7
Til	Byggeforbudsbelte	Hogstgate - m	Mastebilde.	Aktes satt i drift - dato
Høgaberg	17,5 m	17,5 m	Se vedlegg	2014/2015

---

**JORDKABLER**

Fra	Kabellengde - m	Nom.spennning - kV	Driftspennning - kV	Type og tverrsnitt - mm <sup>2</sup>
-	- m	24kV	22kV	Eksisterende
Til	Byggeforbudsbelte	Hogstgate - m	Skisse.	Aktes satt i drift - dato
-	3m	3m		2015

**TRANSFORMATORER**

Ref.nr.	Sted	Størrelse KVA	Driftspennning	prim./sek. KV/KV	Type	Aktes satt i drift
-	Høgaberg		22kV	22/0,23	Kiosk	Eksisterende

**FORHOLD TIL EKSISTERENDE AREALPLANER**

All ombygging som omfattes av denne foreleggning er ombygging av eksisterende anlegg. Voss kommune må kontrollere om noen av de planlagte anlegg kommer i konflikt med arealdelen av kommuneplanen og om de finnes regulerings- eller bebyggelsesplan for områdene.

**SYSTEMMESSIG BEGRUNNELSE**

Linjen må fornyes da den ikke har nødvendig overføringskapasitet. Det nye linetverrsnittet er planlagt som samfunnsmessig økonomisk tverrsnitt ut fra kapitaliserte energitap og investeringskostnader.

**ALTERNATIV.**

Det er ingen tenkelige alternativer som kan erstatte selve systemløsningen. Grunnforhold og topografi tilsier at linjene må bygges med luftledning.

**GRUNNEIERINTERESSER**

Voss Energi AS har rettigheter for eksisterende linjetraséen. Eksisterende linje har i dag ca.16 m byggeforbudsbelte. Ny ledning vil kreve et rettighets/ byggeforbudsbelte på 17,5m. Ombygging av 22kV-ledning Høgaberg vil hovedsakelig følge eksisterende trase, med en justering inn mot Høgaberg. Voss Energi AS har kontaktet alle berørte grunneiere.

**MILJØ OG AREALBRUK**

22 kV-linje Høgaberg går i skogsmark. Innenfor rettighetsbeltet kan det ikke oppføres viktige bygninger. Mindre viktige bygninger kan under visse omstendigheter oppføres innenfor byggeforbudsbelte hvis Voss Energi AS finner det forskriftsmessige forhold i orden. Innenfor et belte på 17,5 m må Voss Energi AS ha rett til å rydde skog i den utstrekning dette er nødvendig for å få forskriftsmessig / forsvarlig klaring til strømførende liner. Ved ombygging vil eksisterende linje bli revet.

Det blir ikke bygget anleggsveger som følge av tiltakene.

Vi har undersøkt i "Askeladden" og finner ingen registreringer av kulturminner i området.  
Ved plassering av master prøver vi å ta hensyn til synlige kulturminner som steingjerder, stier og lignende.

I "Naturbase" er det kun registrert beiteområde for hjort.

En søker å ta rimelige hensyn til miljø og estiske forhold.

#### **FORESPURTE ETATER**

<b>Navn</b>	<b>Adresse</b>	<b>Postnr. og sted</b>
Voss kommune	Postboks 145	5701 Voss
Fylkesmannen i Hordaland Miljøvernavdelinga	Postboks 7310	5020 Bergen
Hordaland Fylkeskommune, Kulturseksjonen.	Postboks 7900	5020 Bergen

Har De kommentarer til våre planer ber vi om tilbakemelding, jf. vilkårene i områdekonsesjonen, som setter frist på 3 uker for å komme med uttalelse.  
Arbeidet påtenkt/igangsatt dato: 2014/-15

Kokstad, den 27.06.2014

Roger Jøsok

.....

Olav Rune Skutlaberg

#### **VEDLEGG**

1. Eiendomsinngrep og mastetyper.
2. Brev til grunneiere og rettighetshavere dat. 27.06.2014
3. Grunneierliste dat. 10.06.2014
4. Oversiktskart: A-12405
5. Trasèkart: B- 19086



Fylkesmammen i Hordaland  
Miljøvernavdelinga  
Postboks 7310,  
5020 BERGEN  
sendt: fmhopostmottak@fylkesmannen.no

Besøksadresse:  
Kokstaddalen 26, 5257 Kokstad

Postadresse:  
Postboks 169 Kokstad, 5863 Bergen

Telefon: 55 11 60 40 - Telefax: 55 11 60 41  
E-post: firmapost@josok-prosjekt.no

Bank: Den Norske Bank - Bankgiro: 5251.05.10097  
Foretaksregisteret: NO 977 032 873 MVA

Kokstad, 27.juni 2014  
Vår ref.:2379/TF/ORS  
Deres ref.:

## FORELEGGING AV TILTAK.

Tiltaket utføres innen rammen av gjeldene områdekonsesjon, og foreleggningen sendes i henhold til vilkårene i konsesjonen. Vi gjør oppmerksom på at våre tiltak kan omfatte arbeid som krever dispensasjon / endring i forhold til de kommunale arealplaner.

---

Fra konsesjonær (navn)

**VOSS ENERGI AS**

Postadresse

**Pb. 205, 5702 VOSS**

Anleggenes beliggenhet (kommune)

**VOSS KOMMUNE**

---

### BESKRIVELSE AV ANLEGGET

22 kV linjen mellom Evanger trafostasjon og Høgaberg har for liten kapasitet og må ombygges. Eksisterende linje har i dag liten høyde over terreng og trasèen må justeres noe ved Høgaberg. Denne justeringen er avklart med Voss kommune som grunneier. Ledningen vil bli bygget hovedsakelig med H-master av kreosotimpregnert furu og forskjøvet plantraverser i 2 plan med faseavstand og mastebensavstand på 2,5 m.

Anleggsarbeidene er planlagt utført i 2014/2015.

**Denne foreleggningen av tiltak gjelder følgende anlegg:**

### LUFTLEDNING

Fra	Stolperække - km	Nom.spennning - kV	Driftspennning - kV	Type og tverrsnitt - mm <sup>2</sup>
Evanger Trafost.	0,38 km	24 kV	22 kV	Feral 240 26/7
Til	Byggeforbudsbelte	Hogstgate - m	Mastebilde.	Aktes satt i drift - dato
Høgaberg	17,5 m	17,5 m	Se vedlegg	2014/2015

---

## JORDKABLER

Fra	Kabellengde - m	Nom.spennning - kV	Driftspennning - kV	Type og tverrsnitt - mm <sup>2</sup>
-	- m	24kV	22kV	Eksisterende
Til	Byggeforbudsbelte	Hogstgate - m	Skisse.	Aktes satt i drift - dato
-	3m	3m		2015

## TRANSFORMATORER

Ref.nr.	Sted	Størrelse KVA	Driftspennning	prim./sek. KV/KV	Type	Aktes satt i drift
-	Høgaberg		22kV	22/0,23	Kiosk	Eksisterende

## FORHOLD TIL EKSISTERENDE AREALPLANER

All ombygging som omfattes av denne foreleggning er ombygging av eksisterende anlegg. Voss kommune må kontrollere om noen av de planlagte anlegg kommer i konflikt med arealdelen av kommuneplanen og om de finnes regulerings- eller bebyggelsesplan for områdene.

## SYSTEMMESSIG BEGRUNNELSE

Linjen må fornyes da den ikke har nødvendig overføringskapasitet. Det nye linetverrsnittet er planlagt som samfunnsmessig økonomisk tverrsnitt ut fra kapitaliserte energitap og investeringskostnader.

## ALTERNATIV.

Det er ingen tenkelige alternativer som kan erstatte selve systemløsningen. Grunnforhold og topografi tilsier at linjene må bygges med luftledning.

## GRUNNEIERINTERESSER

Voss Energi AS har rettigheter for eksisterende linjetraséen. Eksisterende linje har i dag ca.16 m byggeforbudsbelte. Ny ledning vil kreve et rettighets/ byggeforbudsbelte på 17,5m. Ombygging av 22kV-ledning Høgaberg vil hovedsakelig følge eksisterende trase, med en justering inn mot Høgaberg. Voss Energi AS har kontaktet alle berørte grunneiere.

## MILJØ OG AREALBRUK

22 kV-linje Høgaberg går i skogsmark. Innenfor rettighetsbeltet kan det ikke oppføres viktige bygninger. Mindre viktige bygninger kan under visse omstendigheter oppføres innenfor byggeforbudsbelte hvis Voss Energi AS finner det forskriftsmessige forhold i orden. Innenfor et belte på 17,5 m må Voss Energi AS ha rett til å rydde skog i den utstrekning dette er nødvendig for å få forskriftsmessig / forsvarlig klaring til strømførende liner. Ved ombygging vil eksisterende linje bli revet. Det blir ikke bygget anleggsveger som følge av tiltakene.

Vi har undersøkt i "Askeladden" og finner ingen registreringer av kulturminner i området.  
Ved plassering av master prøver vi å ta hensyn til synlige kulturminner som steingjerder, stier og lignende.

I "Naturbase" er det kun registrert beiteområde for hjort.

En søker å ta rimelige hensyn til miljø og estiske forhold.

#### **FORESPURTE ETATER**

<b>Navn</b>	<b>Adresse</b>	<b>Postnr. og sted</b>
Voss kommune	Postboks 145	5701 Voss
Fylkesmannen i Hordaland Miljøvernavdelinga	Postboks 7310	5020 Bergen
Hordaland Fylkeskommune, Kulturseksjonen.	Postboks 7900	5020 Bergen

Har De kommentarer til våre planer ber vi om tilbakemelding, jf. vilkårene i områdekonsesjonen, som setter frist på 3 uker for å komme med uttalelse.

Arbeidet påtenkt/igangsatt dato: 2014/-15

Kokstad, den 27.06.2014

Roger Jøsok

.....

Olav Rune Skutlaberg

#### **VEDLEGG**

1. Eiendomsinngrep og mastetyper.
2. Brev til grunneiere og rettighetshavere dat. 27.06.2014
3. Grunneierliste dat. 10.06.2014
4. Oversiktskart: A-12405
5. Trasèkart: B- 19086



Hordaland Fylkeskommune  
Kulturseksjonen  
Postboks 7900,  
5020 BERGEN  
sendt: hfk@hfk.no

Besøksadresse:  
Kokstaddalen 26, 5257 Kokstad

Postadresse:  
Postboks 169 Kokstad, 5863 Bergen

Telefon: 55 11 60 40 - Telefax: 55 11 60 41  
E-post: firmapost@josok-prosjekt.no

Bank: Den Norske Bank - Bankgiro: 5251.05.10097  
Foretaksregisteret: NO 977 032 873 MVA

Kokstad, 27.juni 2014  
Vår ref.:2379/TF/ORS  
Deres ref.:

## FORELEGGING AV TILTAK.

Tiltaket utføres innen rammen av gjeldene områdekonsesjon, og foreleggningen sendes i henhold til vilkårene i konsesjonen og lov om kulturminner av 9. juni 1978 (nr. 50) kulturminneloven. Vi gjør oppmerksom på at våre tiltak kan omfatte arbeid som krever dispensasjon / endring i forhold til de kommunale arealplaner.

---

Fra konsesjonær (navn)

**VOSS ENERGI AS**

Postadresse

**Pb. 205, 5702 VOSS**

Anleggenes beliggenhet (kommune)

**VOSS KOMMUNE**

---

### BESKRIVELSE AV ANLEGGET

22 kV linjen mellom Evanger trafostasjon og Høgaberg har for liten kapasitet og må ombygges.

Eksisterende linje har i dag liten høyde over terreng og trasèen må justeres noe ved Høgaberg. Denne justeringen er avklart med Voss kommune som grunneier. Ledningen vil bli bygget hovedsakelig med H-master av kreosotimpregnert furu og forskjøvet plantraverser i 2 plan med faseavstand og mastebensavstand på 2,5 m.

Anleggsarbeidene er planlagt utført i 2014/2015.

**Denne foreleggningen av tiltak gjelder følgende anlegg:**

### LUFTLEDNING

Fra	Stolperække - km	Nom.spennning - kV	Driftspennning - kV	Type og tverrsnitt - mm <sup>2</sup>
Evanger Trafost.	0,38 km	24 kV	22 kV	Feral 240 26/7
Til	Byggeforbudsbelte	Hogstgate - m	Mastebilde.	Aktes satt i drift - dato
Høgaberg	17,5 m	17,5 m	Se vedlegg	2014/2015

---

## JORDKABLER

Fra	Kabellengde - m	Nom.spennning - kV	Driftspennning - kV	Type og tverrsnitt - mm <sup>2</sup>
-	- m	24kV	22kV	Eksisterende
Til	Byggeforbudsbelte	Hogstgate - m	Skisse.	Aktes satt i drift - dato
-	3m	3m		2015

## TRANSFORMATORER

Ref.nr.	Sted	Størrelse KVA	Driftspennning	prim./sek. KV/KV	Type	Aktes satt i drift
-	Høgaberg		22kV	22/0,23	Kiosk	Eksisterende

## FORHOLD TIL EKSISTERENDE AREALPLANER

All ombygging som omfattes av denne foreleggning er ombygging av eksisterende anlegg. Voss kommune må kontrollere om noen av de planlagte anlegg kommer i konflikt med arealdelen av kommuneplanen og om de finnes regulerings- eller bebyggelsesplan for områdene.

## SYSTEMMESSIG BEGRUNNELSE

Linjen må fornyes da den ikke har nødvendig overføringskapasitet. Det nye linetverrsnittet er planlagt som samfunnsmessig økonomisk tverrsnitt ut fra kapitaliserte energitap og investeringskostnader.

## ALTERNATIV.

Det er ingen tenkelige alternativer som kan erstatte selve systemløsningen. Grunnforhold og topografi tilsier at linjene må bygges med luftledning.

## GRUNNEIERINTERESSER

Voss Energi AS har rettigheter for eksisterende linjetrasèen.

Eksisterende linje har i dag ca.16 m byggeforbudsbelte.

Ny ledning vil kreve et rettighets/ byggeforbudsbelte på 17,5m.

Ombygging av 22kV-ledning Høgaberg vil hovedsakelig følge eksisterende trase, med en justering inn mot Høgaberg.

Voss Energi AS har kontaktet alle berørte grunneiere.

## MILJØ OG AREALBRUK

22 kV-linje Høgaberg går i skogsmark.

Innenfor rettighetsbeltet kan det ikke oppføres viktige bygninger. Mindre viktige bygninger kan under visse omstendigheter oppføres innenfor byggeforbudsbeltet hvis Voss Energi AS finner det forskriftsmessige forhold i orden. Innenfor et belte på 17,5 m må Voss Energi AS ha rett til å rydde skog i den utstrekning dette er nødvendig for å få forskriftsmessig / forsvarlig klaring til strømførende liner.

Ved ombygging vil eksisterende linje bli revet.

Det blir ikke bygget anleggsveger som følge av tiltakene.



Vi har undersøkt i "Askeladden" og finner ingen registreringer av kulturminner i området.  
Ved plassering av master prøver vi å ta hensyn til synlige kulturminner som steingjerder, stier og lignende.

I "Naturbase" er det kun registrert beiteområde for hjort.

En søker å ta rimelige hensyn til miljø og estiske forhold.

#### **FORESPURTE ETATER**

<b>Navn</b>	<b>Adresse</b>	<b>Postnr. og sted</b>
Voss kommune	Postboks 145	5701 Voss
Fylkesmannen i Hordaland Miljøvernavdelinga	Postboks 7310	5020 Bergen
Hordaland Fylkeskommune, Kulturseksjonen.	Postboks 7900	5020 Bergen

Har De kommentarer til våre planer ber vi om tilbakemelding, jf. vilkårene i områdekonsesjonen, som setter frist på 3 uker for å komme med uttalelse.

Arbeidet påtenkt/igangsatt dato: 2014/-15

Kokstad, den 27.06.2014

Roger Jøsok

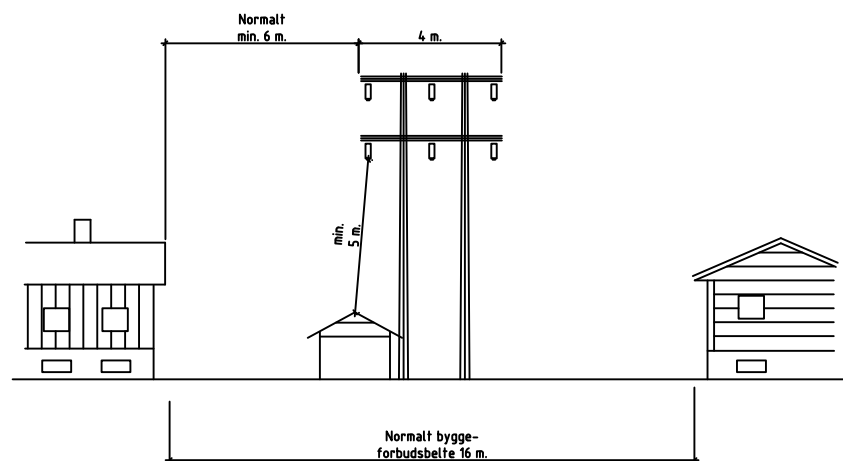
.....

Olav Rune Skutlaberg

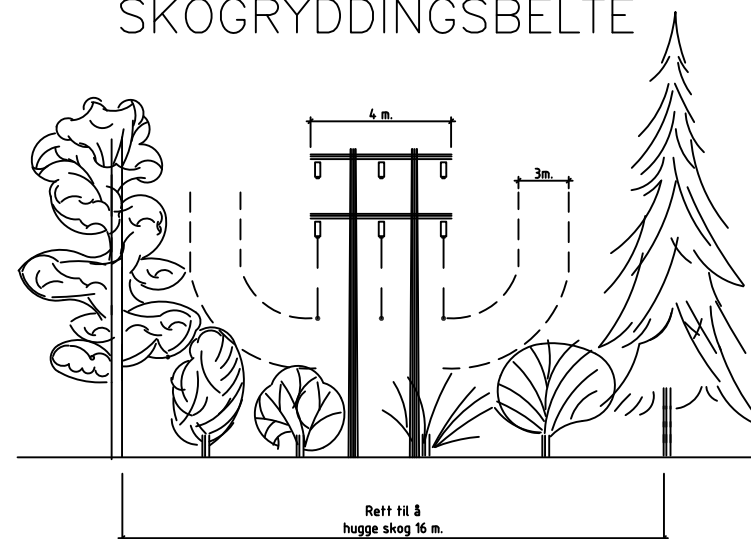
#### **VEDLEGG**

1. Eiendomsinngrep og mastetyper.
2. Brev til grunneiere og rettighetshavere dat. 27.06.2014
3. Grunneierliste dat. 10.06.2014
4. Oversiktskart: A-12405
5. Trasèkart: B- 19086

## BYGGEFORBUDSBELTE



## SKOGRYDDINGSBELTE





*Besøksadresse:*  
Kokstaddalen 26, 5257 Kokstad

*Postadresse:*  
Postboks 169 Kokstad, 5863 Bergen

Telefon: 55 11 60 40 - Telefax: 55 11 60 41  
E-post: [firmapost@josok-prosjekt.no](mailto:firmapost@josok-prosjekt.no)

Bank: Den Norske Bank - Bankgiro: 5251.05.10097  
Foretaksregisteret: NO 977 032 873 MVA

Sendes grunneiere iflg. vedlagte liste datert

Kokstad, 27.06.2014  
Vår ref, 2379/tf/ors  
Deres ref,

**VEDR.: VOSS ENERGI AS**  
**22 KV-LINJE EVANGER TRAFOSTASJON - HØGABERG**  
**MELDING TIL GRUNNEIERE OG RETTIGHETSHAVERE**

Vårt firma har fått i oppdrag av Voss Energi AS å utarbeide planer for ombygging/ fornying av 22 kV-linjen Høgaberg.

Vedr. linjetrasè og detaljer viser vi til den kontakt Stein-Åge Øren hos Voss Energi AS har hatt med grunneierne.

**Det er i dag sendt melding om "Forelegging av tiltak" til Voss Kommune, samt sendt melding / orientering til andre berørte instanser.**

Eventuelle merknader må **innen 3 uker** sendes til:  
Voss Energi AS, Postboks 205, 5702 Voss.

Foreleggingen kan i sin helhet sees hos:  
- Voss Energi AS sitt kontor.  
- [www.josok-prosjekt.no](http://www.josok-prosjekt.no)

Dersom det er spørsmål til prosjektet, ta kontakt med prosjektansvarleg i Voss Energi AS  
Stein Åge Øren på tlf. 95200882.

Med hilsen

Roger Jøsok


.....

Olav Rune Skutlaberg

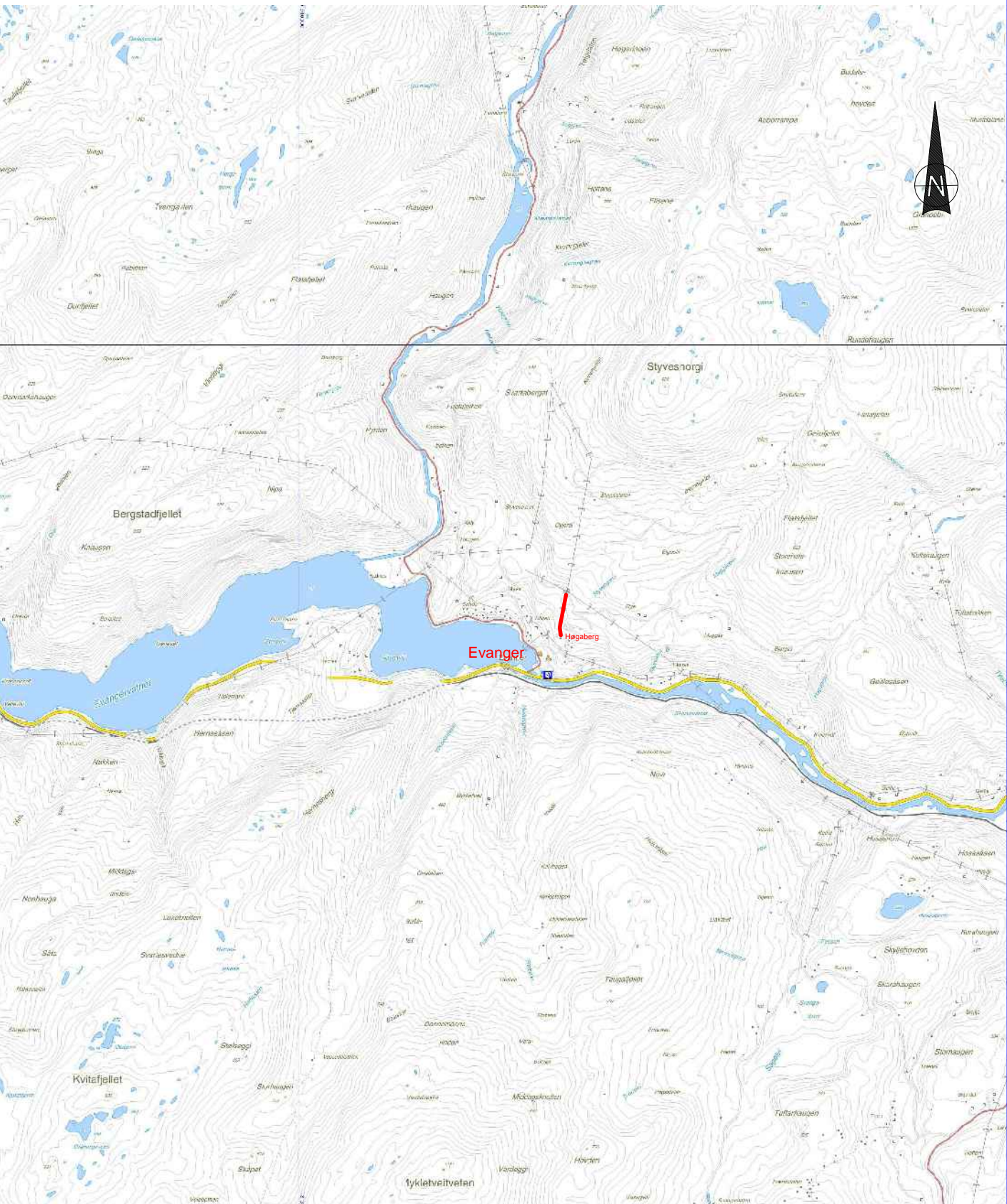
Gjenpart sendes: Voss Energi AS, Postboks 205, 5702 Voss

Gnr./bnr.	Navn	Adresse	Sted
383/1,2	Kirkens Sosialtjeneste Stiftelse	Storgata 10B	0155 OSLO
383/3	Brunjulf Styve Olga Orlaug Styve	Styvesvegen 17	5707 Evanger
384/1	Voss kommune	Uttrågata 9	5700 Voss

Tegn.nr.: <b>A-12405</b>	Dato: <b>07.04.14</b>	Sign.: <b>tf</b>	Kontr.:	Godkj.:
Målestokk: <b>1:50 000</b>	Rev.dato: <b>-</b>	Rev.nr.:	Sign.:	Godkj.:
	Rev.dato:	Rev.nr.:	Sign.:	Godkj.:
Beskr.:				

<b>SYMBOL</b>	<b>TEGNFORKLARING</b>
	22 kV-kraftledning ombygges 2014

**VOSS ENERGI AS**  
**22 kV-kraftledning Høgberg**  
**Oversiktskart**







Tegn.nr.: **B-19086**  
Målestokk: **1:2000**

Dato: **03.02.14**  
Rev.dato: -  
Rev.dato: -

Sign.: **TF**  
Rev.nr.: -  
Rev.nr.: -

Kontr.:  
Sign.: -  
Sign.: -

Godkj.:  
Godkj.:  
Godkj.:

TEGNFORKLARING  
22 kV-tekning planlagt trasé for ombygging.  
22 kV-tekning rives

**VOSS ENERGI AS**  
22 kV-linje Høgaberg  
Trasékart bl. 1

